



4枚のスライドガラスを同時観察できる仕様

▶ **SCAN 130 x 85** オリンパス正立顕微鏡用自動XYステージ BX41(M), 51(M), 61(M), 61WI, 53 / 63

移動範囲 :	130 x 85 mm
繰り返し精度 :	< 1 μ m (VDI/DGQ3441 準拠)
位置決め精度 :	\pm 3 μ m (VDI/DGQ3441 準拠)
分解能 :	0.01 μ m (最小ステップサイズ)
XY 直交度 :	< 10 arc sec
モーター :	2 相ステッピングモーター
最大移動速度 :	120 mm/s (2 mm ボールスクリュー) 240 mm/s (4 mm ボールスクリュー)
リミットスイッチ :	連続可変光バリア
素材 :	アルミニウム
表面 :	黒色処理アルマイト
重量 :	4400 g

●製品番号 :

2 mmボールスクリュータイプ 48-24-640-0000
4 mmボールスクリュータイプ 48-24-641-0000

●特長 :

- ・フラットで丸みを帯びたデザイン
- ・ステージインサートが変更可能 (ウェルプレート用、スライド用など)

●ソフトウェア :

- ・付属 SwitchBoared
- ・DLL & API 準備あり
- ・その他、ソフトウェア制御可能です。

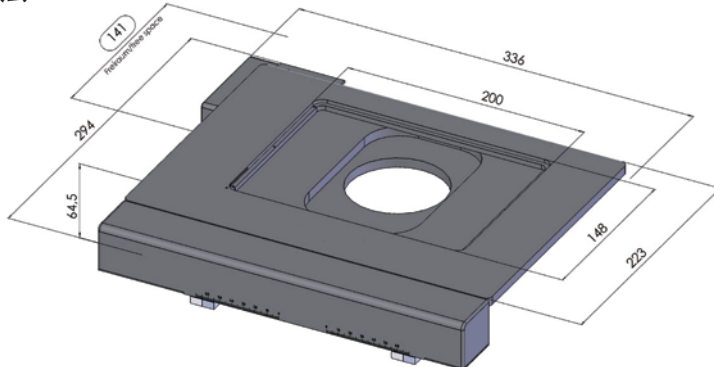
●オプション :

- ・電動Zフォーカスドライブ
- ・エルゴドライブ

●アクセサリ :

- ・76 x 26 mmスライド用インサート (製品に含まれます。)
- ・4枚スライド用インサート
- ・マイクロプレート用インサート
- ・その他

寸法 :



*専用ソフトウェアSwitchBoardが付属します。
*76x26mmスライド用インサートが付属します。
*システムの組み合わせ、価格はお問い合わせください。